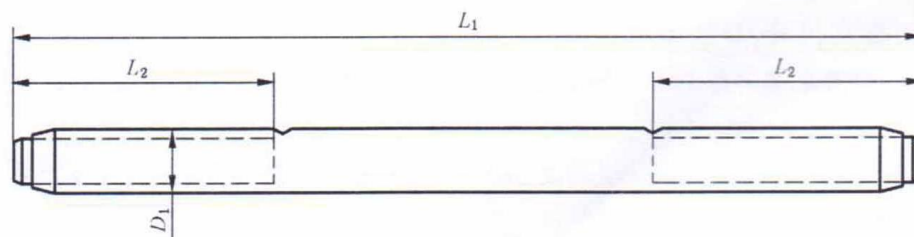


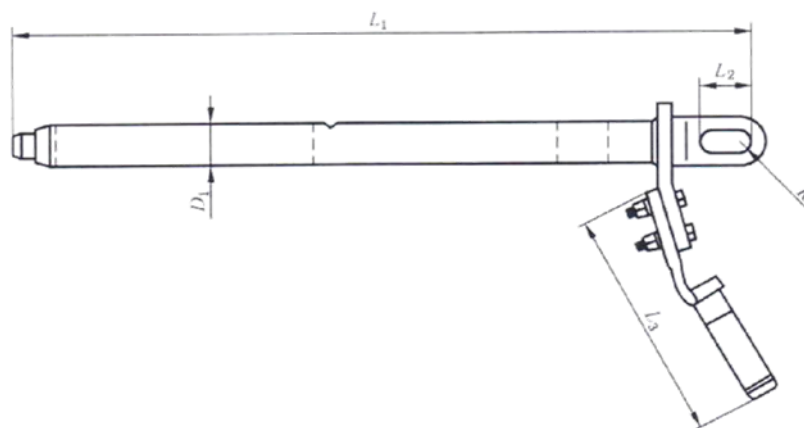
OVERHEAD CONDUCTOR AVATOK[®] FITTING



Connecting clamp



	model	Conductor diameter, mm	Core diameter, mm	dimensions, mm			Breaking tensile, kN
				L1	L2	D1	
1	JY-CFCC-150/28	15,6	5,97	780	230	50	64,03
2	JY-CFCC-185/28	17,10	5,97	780	230	50	65,08
3	JY-CFCC-218/28	18,29	5,97	780	230	50	69,07
4	JY-CFCC-240/28	19,00	5,97	780	230	50	71,06
5	JY-CFCC-310/40	21,78	7,11	780	230	50	97,85
6	JY-CFCC-350/40	23,00	7,11	780	230	50	100,8
7	JY-CFCC-245/47	19,53	7,75	780	230	50	109,44
8	JY-CFCC-360/47	23,55	7,75	780	230	50	115,9
9	JY-CFCC-380/47	24,40	7,75	780	230	50	117,99
10	JY-CFCC-540/47	28,20	7,75	780	230	50	127,40
11	JY-CFCC-413/52	25,14	8,13	780	230	50	128,25
12	JY-CFCC-455/52	26,00	8,13	780	230	50	131,48
13	JY-CFCC-480/52	26,40	8,13	780	230	50	133,00
14	JY-CFCC-530/60	27,70	8,76	980	250	64	154,09
15	JY-CFCC-620/60	30,41	8,76	980	250	64	156,75
16	JY-CFCC-800/60	34,17	8,76	980	250	64	173,85
17	JY-CFCC-517/71	28,14	9,50	980	250	64	172,9
18	JY-CFCC-600/71	30,20	9,50	980	250	64	177,65
19	JY-CFCC-1000/75	38,20	9,78	980	250	64	216,60
20	JY-CFCC-1135/80	40,69	10,03	980	250	64	231,80



Dead end clamp

	model	Conductor diameter, mm	Core diameter, mm	Dimensions, mm					Breaking tensile, kN
				L1	L2	L3	D1	R	
1	NY -CFCC-150/28	15,6	5,97	900	62	360	50	14	64,03
2	NY -CFCC-185/28	17,10	5,97	900	62	360	50	14	65,08
3	NY -CFCC-218/28	18,29	5,97	900	62	360	50	14	69,07
4	NY -CFCC-240/28	19,00	5,97	900	62	360	50	14	71,06
5	NY -CFCC-310/40	21,78	7,11	900	62	360	50	14	97,85
6	NY -CFCC-350/40	23,00	7,11	900	62	360	50	14	100,80
7	NY -CFCC-245/47	19,53	7,75	900	62	360	50	14	109,44
8	NY -CFCC-360/47	23,55	7,75	900	62	360	50	14	115,90
9	NY -CFCC-380/47	24,40	7,75	900	62	360	50	14	117,99
10	NY -CFCC-540/47	28,20	7,75	900	62	360	50	14	127,40
11	NY -CFCC-413/52	25,14	8,13	900	62	360	50	14	128,25
12	NY -CFCC-455/52	26,00	8,13	900	62	360	50	14	131,48
13	NY -CFCC-480/52	26,40	8,13	900	62	360	50	14	133,00
14	NY -CFCC-530/60	27,70	8,76	910	70	360	64	15	154,09
15	NY-CFCC-620/60	30,41	8,76	910	70	360	64	15	156,75
16	NY -CFCC-800/60	34,17	8,76	910	70	360	64	15	173,85
17	NY -CFCC-517/71	28,14	9,50	910	70	360	64	15	172,9
18	NY -CFCC-600/71	30,20	9,50	910	70	360	64	15	177,65
19	NY -CFCC-1000/75	38,20	9,78	910	70	360	64	15	216,60
20	NY -CFCC-1135/80	40,69	10,03	910	70	360	64	15	231,80



Support clamp



	model	Core diameter, mm	Length, mm	Load, kN	protecor
1	CL-CFCC-150/28	15,6	1400	70	Silicone
2	CL-CFCC-185/28	17,10	1400		
3	CL-CFCC-218/28	18,29	1400		
4	CL-CFCC-240/28	19,00	1500		
5	CL-CFCC-310/40	21,78	1500		
6	CL-CFCC-350/40	23,00	1700		
7	CL-CFCC-245/47	19,53	1700		
8	CL-CFCC-360/47	23,55	1700		
9	CL-CFCC-380/47	24,40	1700		
10	CL-CFCC-413/52	28,20	1750		
11	CL-CFCC-455/52	25,14	1750		
12	CL-CFCC-480/52	26,00	2100		
13	CL-CFCC-530/60	26,40	2200		
14	CL-CFCC-540/47	27,70	2200		
15	CL-CFCC-620/60	30,41	2200	111	Silicone
16	CL-CFCC-517/71	34,17	2200		
17	CL-CFCC-600/71	28,14	2300		
18	CL-CFCC-800/60	30,20	2400		
19	CL-CFCC-1000/75	38,20	2500		
20	CL-CFCC-1135/80	40,69	2500		



Vibration damper



	model FDZ/FFH	Core diameter, mm	Length, mm	Load, kN
1	FDZ-CFCC-150/28	15,6	500	Over 2,5kN per 1 minute
2	FDZ -CFCC-185/28	17,10	500	
3	FDZ -CFCC-218/28	18,29	550	
4	FDZ -CFCC-240/28	19,00	550	
5	FDZ -CFCC-310/40	21,78	550	
6	FDZ -CFCC-350/40	23,00	550	
7	FDZ -CFCC-245/47	19,53	550	
8	FDZ -CFCC-360/47	23,55	550	
9	FDZ -CFCC-380/47	24,40	550	
10	FDZ -CFCC-413/52	28,20	600	
11	FDZ -CFCC-455/52	25,14	600	
12	FDZ -CFCC-480/52	26,00	600	
13	FDZ -CFCC-530/60	26,40	600	
14	FDZ -CFCC-540/47	27,70	600	
15	FDZ -CFCC-620/60	30,41	600	
16	FDZ -CFCC-517/71	34,17	600	
17	FDZ -CFCC-600/71	28,14	600	
18	FDZ -CFCC-800/60	30,20	650	
19	FDZ -CFCC-1000/75	38,20	650	
20	FDZ -CFCC-1135/80	40,69	650	